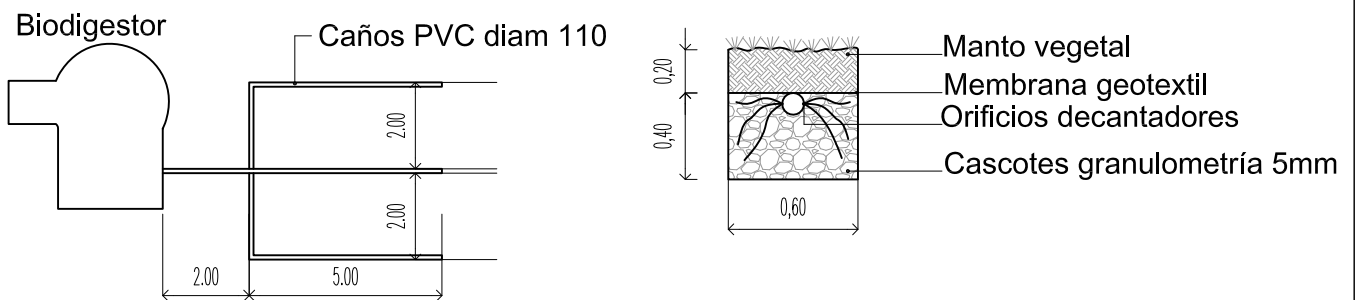


ESQUEMA CAÑERÍA DE INFILTRACIÓN



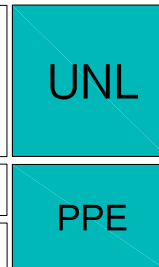
Todas las situaciones imprevistas deben ser comunicadas a la inspección, para coordinar su resolución.

UNIVERSIDAD NACIONAL DEL LITORAL
DIRECCION DE OBRAS Y SERVICIOS CENTRALIZADOS

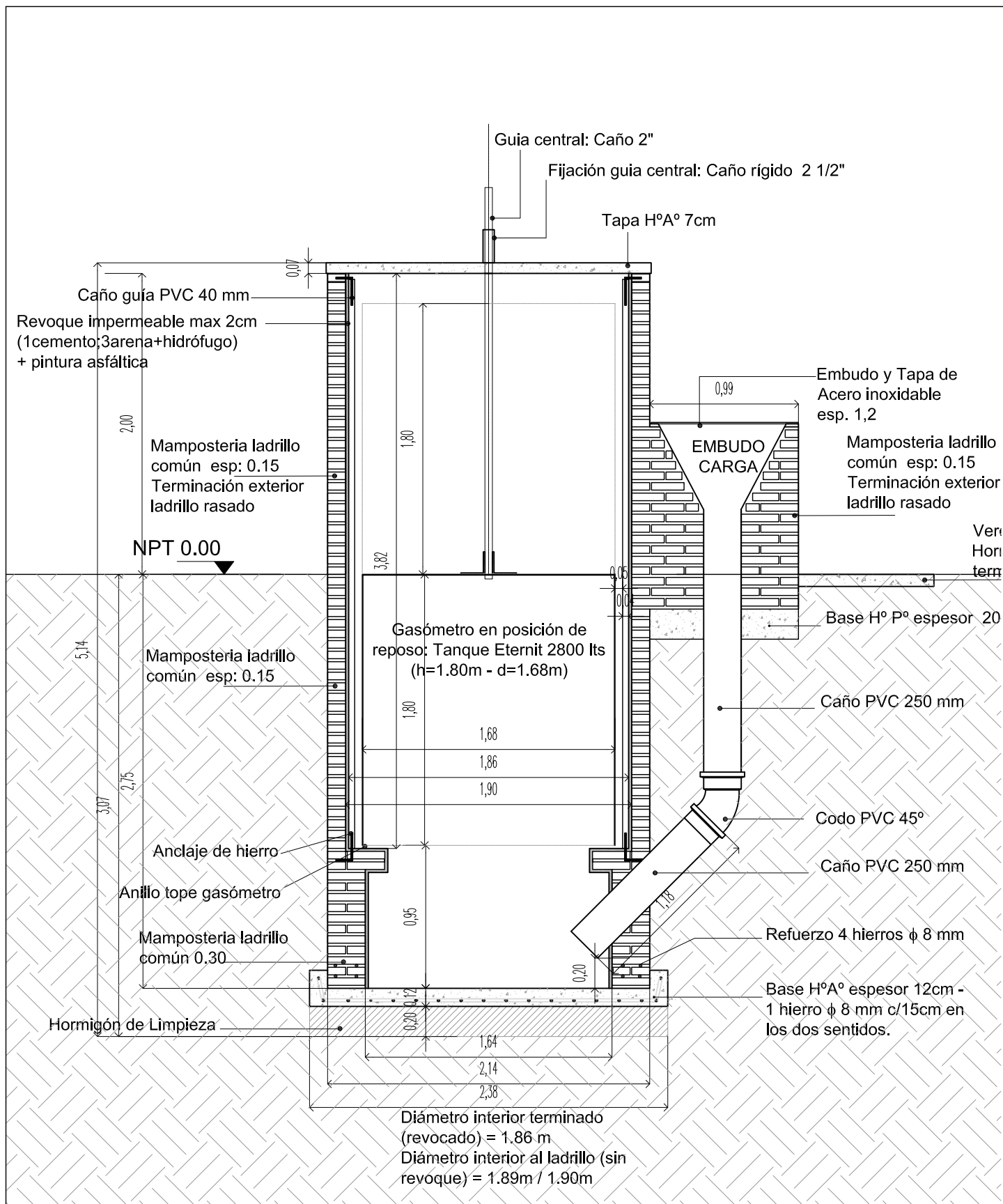
PROGRAMA DE PLANIFICACION EDILICIA

OBRA: Biodigester Comedor Universitario CU Esperanza

PLANO: PLANTA



EXPEDIENTE N°	
FECHA	Agosto 2019
ARCHIVO	Biodigester.dwg
ESCALA	s/e
PLANO N°	01



Todas las situaciones imprevistas deben ser comunicadas a la inspección, para coordinar su resolución.

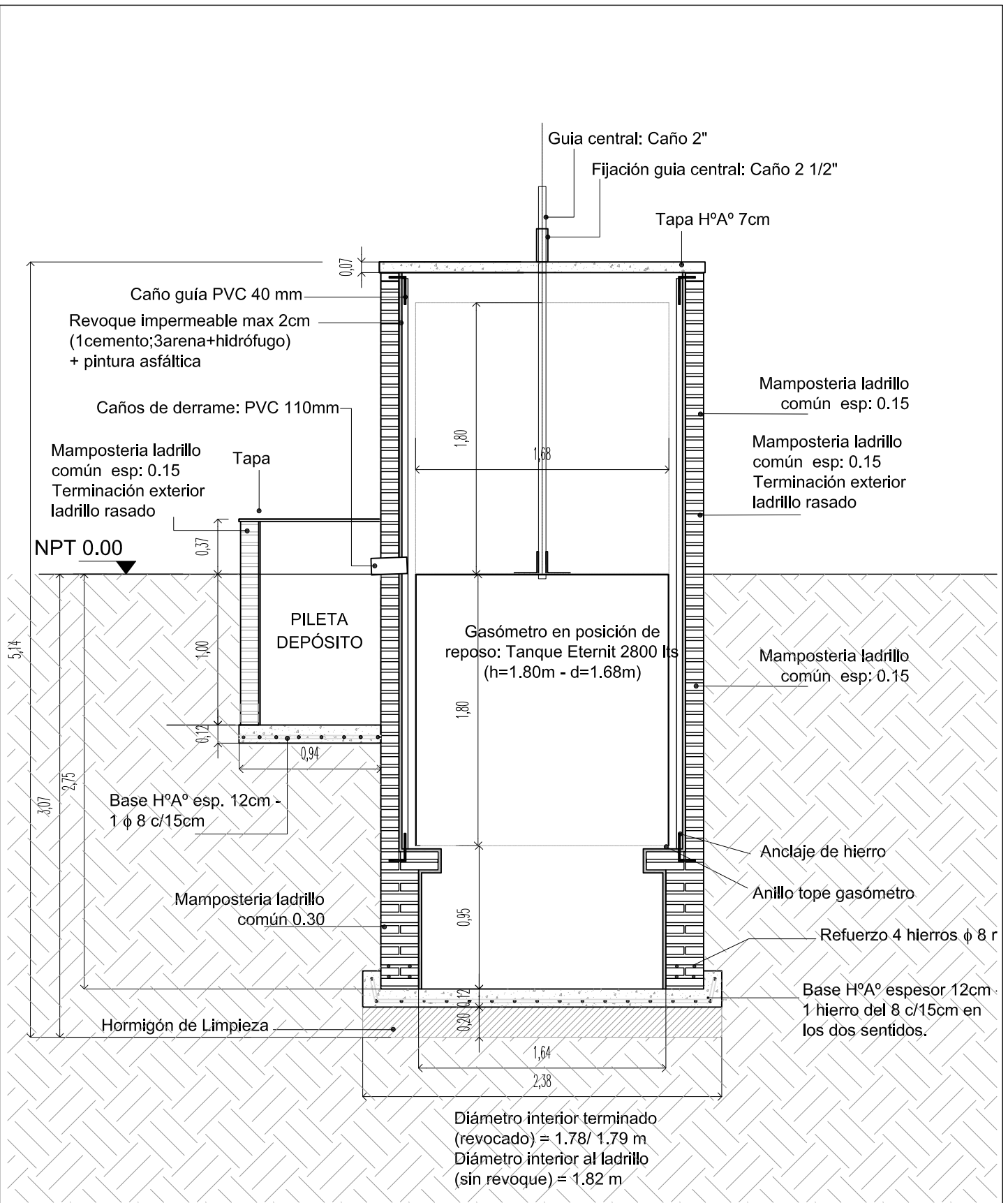
UNIVERSIDAD NACIONAL DEL LITORAL
DIRECCION DE OBRAS Y SERVICIOS CENTRALIZADOS

PROGRAMA DE PLANIFICACION EDILICIA

OBRA: Biodigestor Comedor Universitario CU Esperanza

PLANO: Corte A-A

UNL	EXPEDIENTE N°
	FECHA Agosto 2019
	ARCHIVO Biodigestor.dwg
PPE	ESCALA s/e
	PLANO N° 02



Todas las situaciones imprevistas deben ser comunicadas a la inspección, para coordinar su resolución.

UNIVERSIDAD NACIONAL DEL LITORAL
DIRECCION DE OBRAS Y SERVICIOS CENTRALIZADOS

PROGRAMA DE PLANIFICACION EDILICIA

OBRA: Biodigester Comedor Universitario CU Esperanza

PLANO: Corte B-B

UNL

PPE

EXPEDIENTE N°

FECHA

Agosto 2019

ARCHIVO

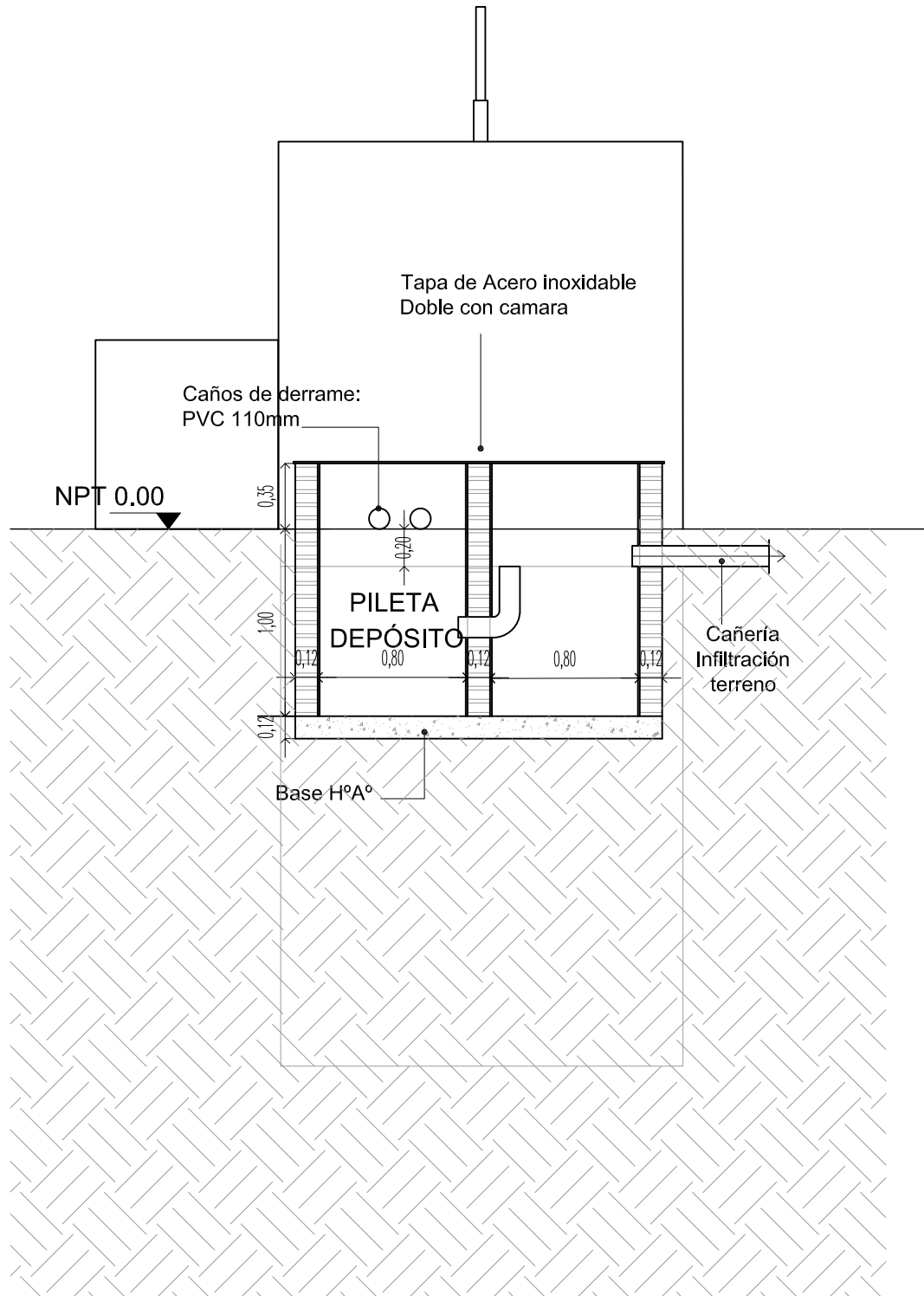
Biodigester.dwg

ESCALA

s/e

PLANO N°

03



Todas las situaciones imprevistas deben ser comunicadas a la inspección, para coordinar su resolución.

UNIVERSIDAD NACIONAL DEL LITORAL
DIRECCION DE OBRAS Y SERVICIOS CENTRALIZADOS

PROGRAMA DE PLANIFICACION EDILICIA

OBRA: Biodigestor Comedor Universitario CU Esperanza

PLANO: Corte C-C



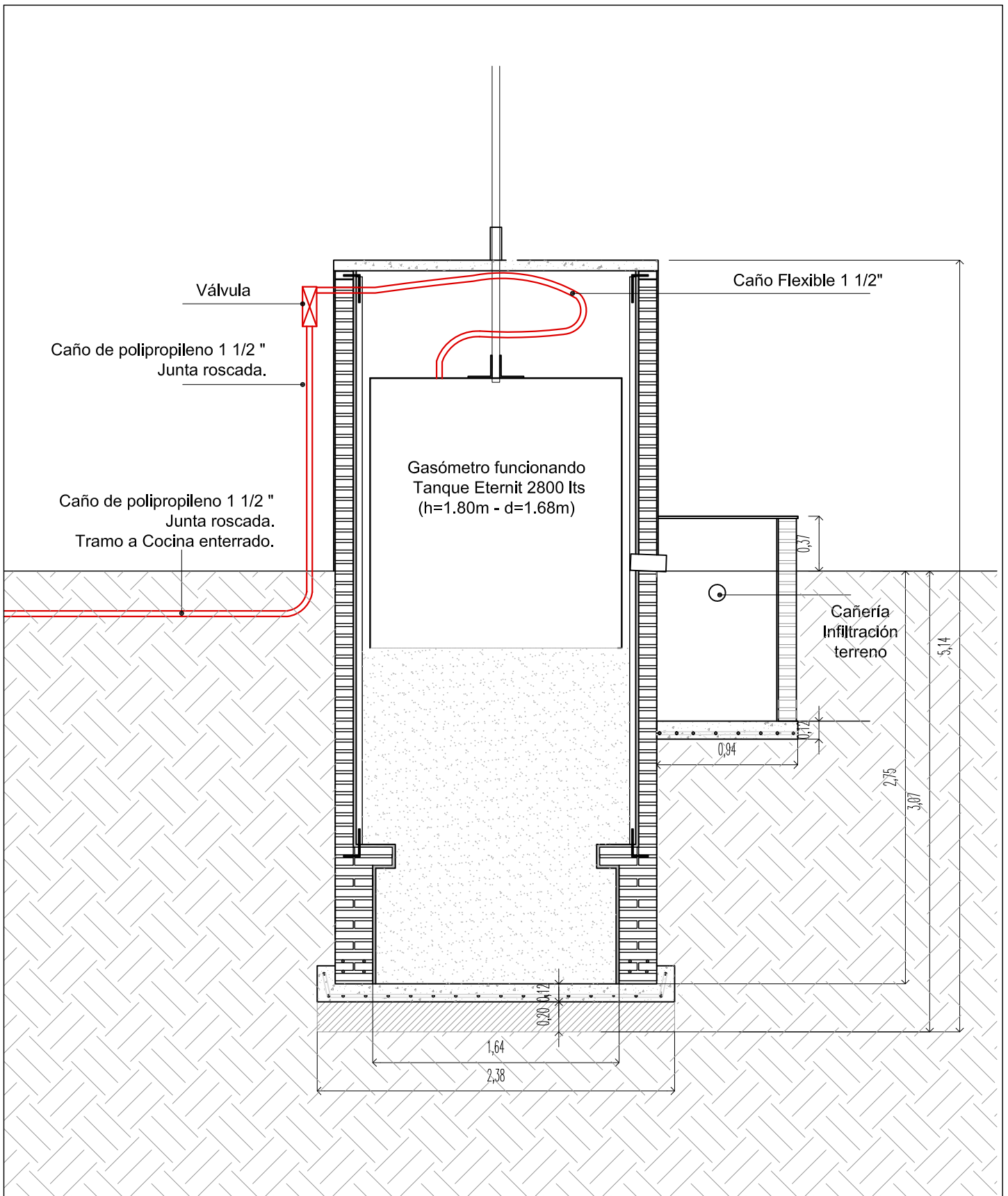
EXPEDIENTE N°

FECHA Agosto 2019

ARCHIVO Biodigestor.dwg

ESCALA s/e

PLANO N° 04



Todas las situaciones imprevistas deben ser comunicadas a la inspección, para coordinar su resolución.

UNIVERSIDAD NACIONAL DEL LITORAL
DIRECCION DE OBRAS Y SERVICIOS CENTRALIZADOS

PROGRAMA DE PLANIFICACION EDILICIA

OBRA: Biodigestor Comedor Universitario CU Esperanza

PLANO: Corte D-D

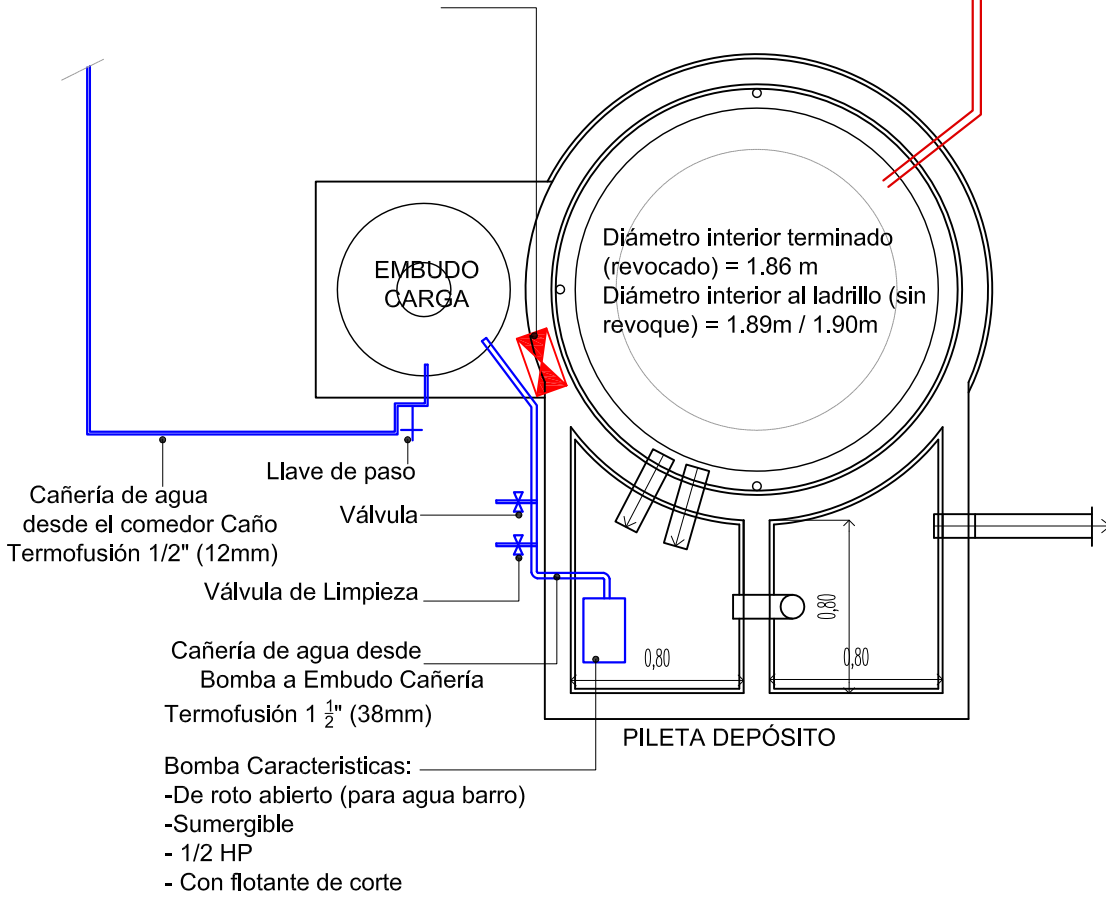


EXPEDIENTE N°	
FECHA	Agosto 2019
ARCHIVO	Biodigestor.dwg
ESCALA	s/e
PLANO N°	05

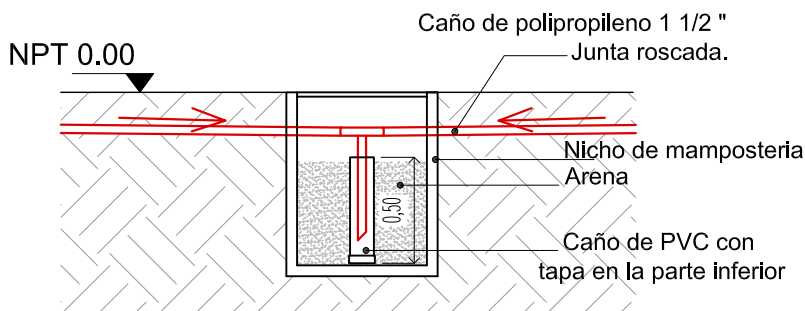
Instalación eléctrica.

- Tablero con contador (temporizador 3 minutos)
- Botón de Arranque y Botón de Corte

Caño de polipropileno 1 1/2 "
Junta roscada.
Tramo a Cocina enterrado.



TRAMPA DE AGUA



Todas las situaciones imprevistas deben ser comunicadas a la inspección, para coordinar su resolución.

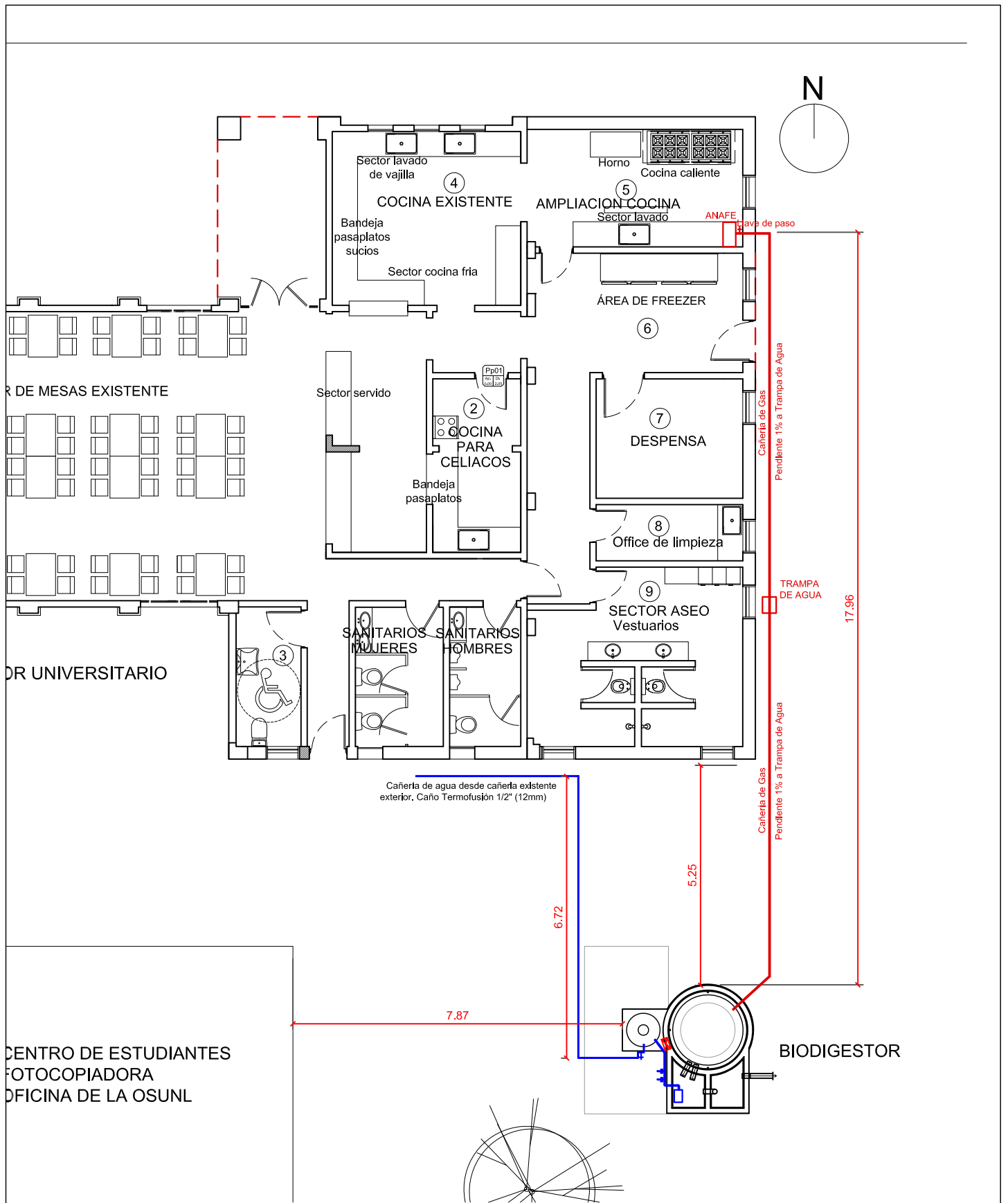
UNIVERSIDAD NACIONAL DEL LITORAL
DIRECCION DE OBRAS Y SERVICIOS CENTRALIZADOS

PROGRAMA DE PLANIFICACION EDILICIA

OBRA: Biodigestor Comedor Universitario CU Esperanza

PLANO: ESQUEMA DE INSTALACIONES

UNL	EXPEDIENTE N°
	FECHA Agosto 2019
	ARCHIVO Biodigestor.dwg
PPE	ESCALA s/e
	PLANO N° 06

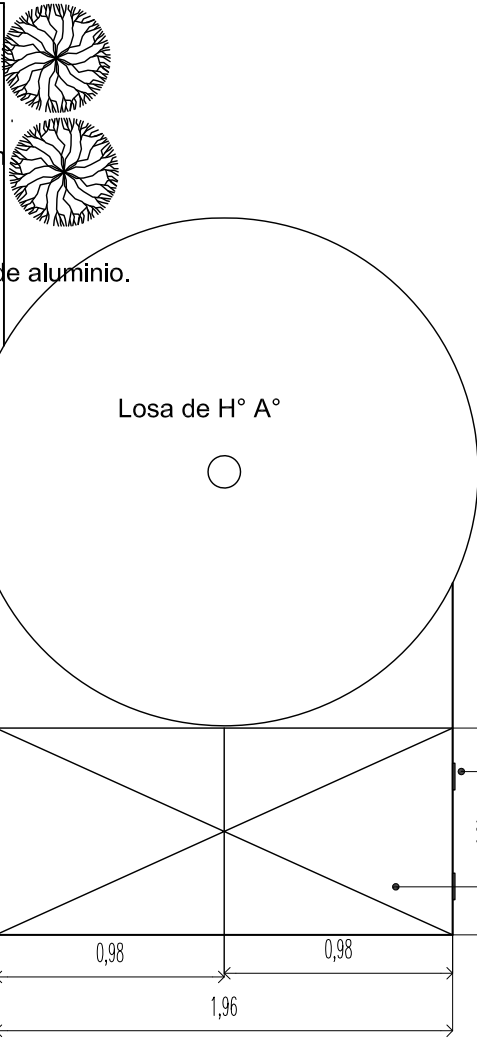
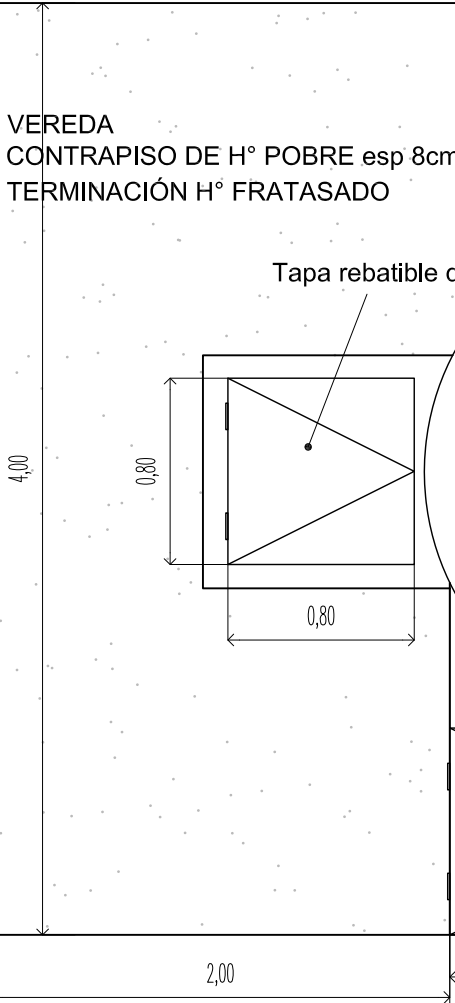
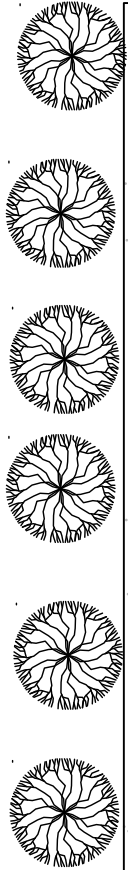


Todas las situaciones imprevistas deben ser comunicadas a la inspección, para coordinar su resolución.

UNIVERSIDAD NACIONAL DEL LITORAL DIRECCION DE OBRAS Y SERVICIOS CENTRALIZADOS PROGRAMA DE PLANIFICACION EDILICIA		EXPEDIENTE N°
OBRA: Biodigester Comedor Universitario CU Esperanza		
PLANO: ESQUEMA DE IMPLANTACIÓN		
		ESCALA s/e
		PLANO N° 07

FORMIOS

FORMIOS



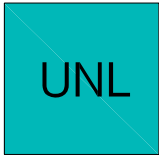
Todas las situaciones imprevistas deben ser comunicadas a la inspección, para coordinar su resolución.

UNIVERSIDAD NACIONAL DEL LITORAL
DIRECCION DE OBRAS Y SERVICIOS CENTRALIZADOS

PROGRAMA DE PLANIFICACION EDILICIA

OBRA: Biodigestor Comedor Universitario CU Esperanza

PLANO: ESQUEMA DE TAPAS DE TERMINACIÓN



EXPEDIENTE N°

FECHA
Agosto 2019

ARCHIVO
Biodigestor.dwg

ESCALA
s/e

PLANO N°
08