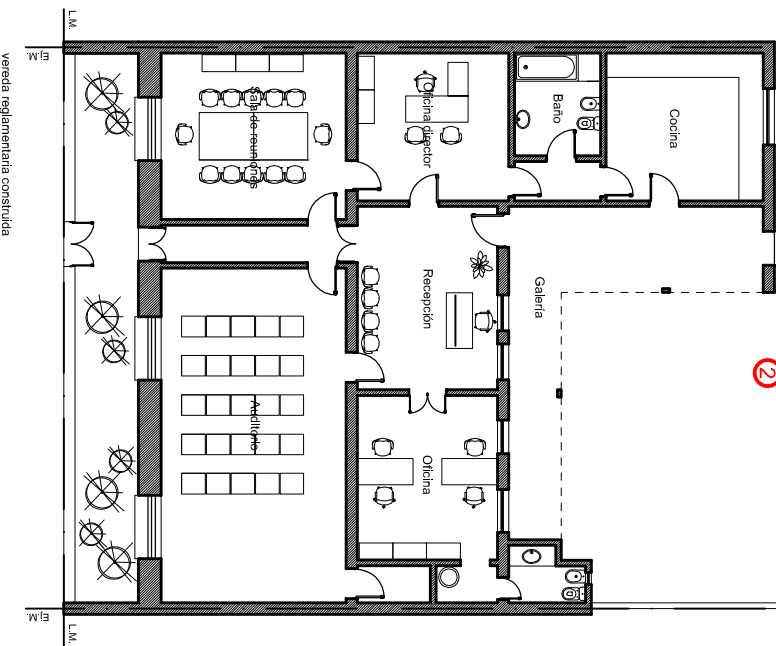
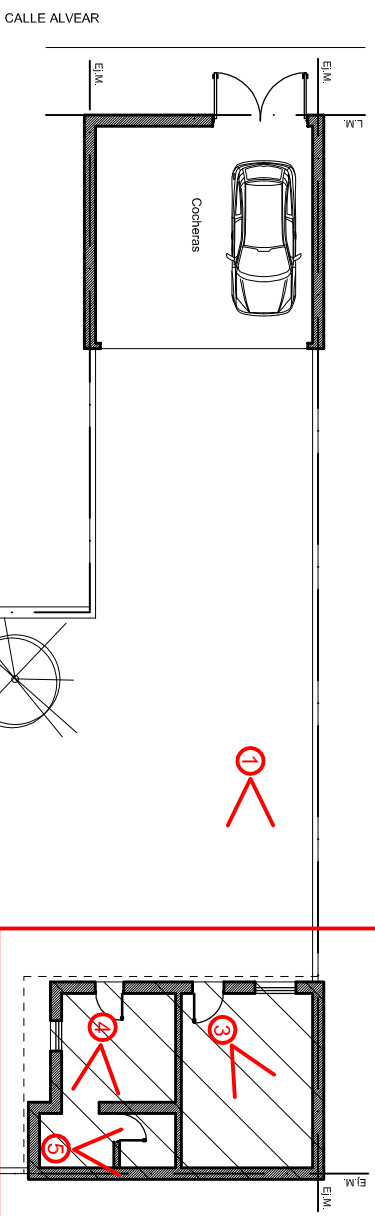
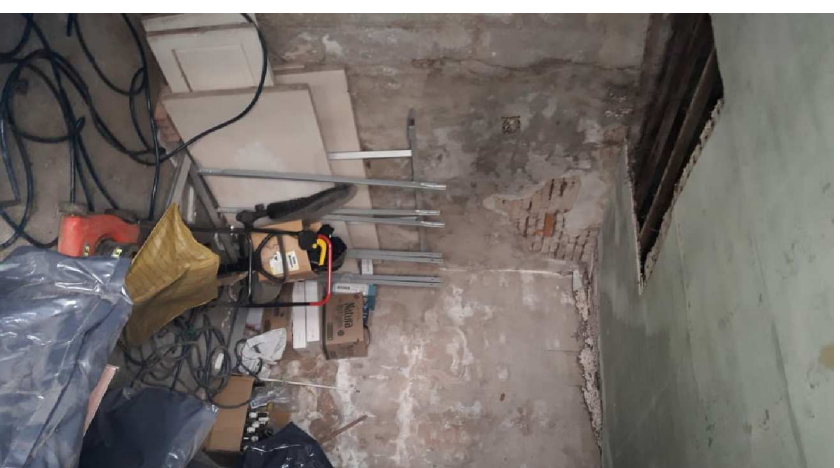


UBICACIÓN

Centro Universitario Rafaela - Sunchales
Dirección: San Martín N°221
Ciudad de Rafaela



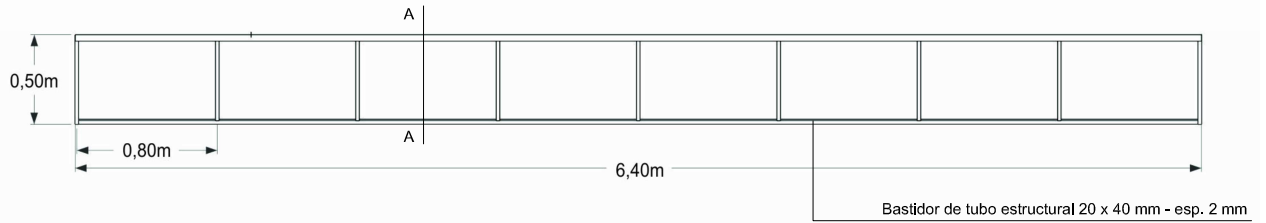
SITUACIÓN ACTUAL



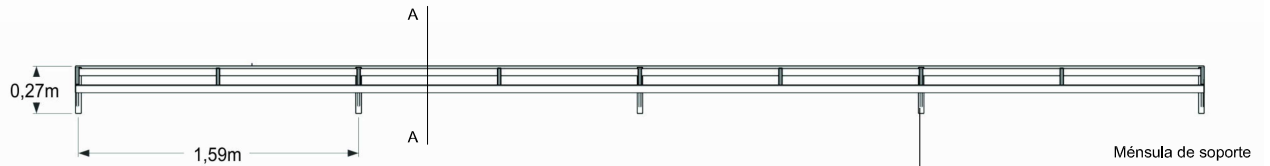
UNIVERSIDAD NACIONAL DEL LITORAL		UNL	EXPEDIENTE N°	0958293-18
DIRECCION DE OBRAS Y SERVICIOS CENTRALIZADOS			FECHA	ABR 19
PROGRAMA DE PLANIFICACION EDILICIA		ARCHIVO		
OBRA: Readecuación espacio existente en CENTRO UNIVERSITARIO RAFAELA-SUNCHALES - Calle San Martín N°221		ESCALA	S/E	
PLANO: PLANTA DE UBICACIÓN		PLANO N°	01	

CALLE SAN MARTIN N 221

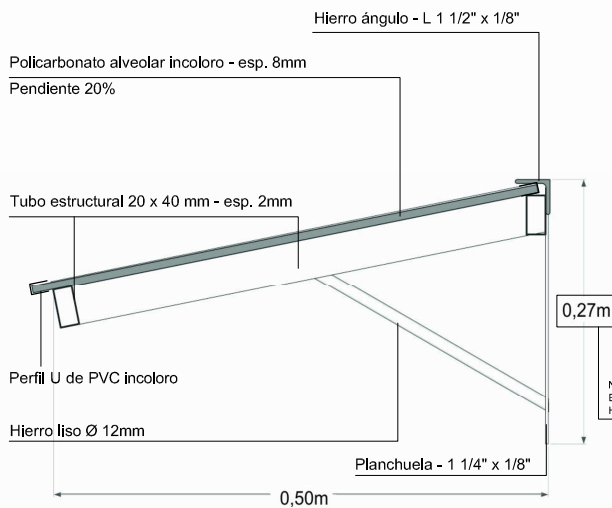
vereda reglamentaria construida



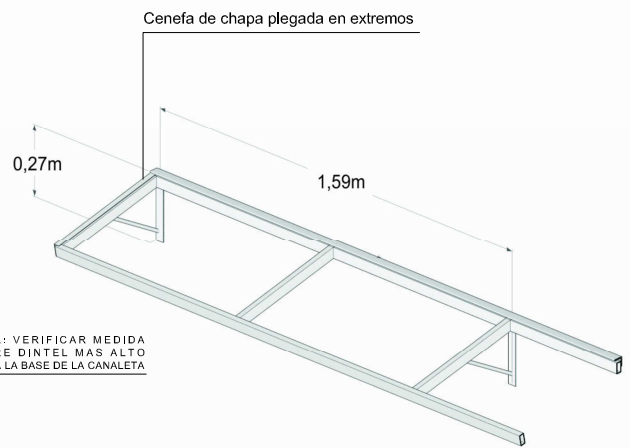
PLANTA



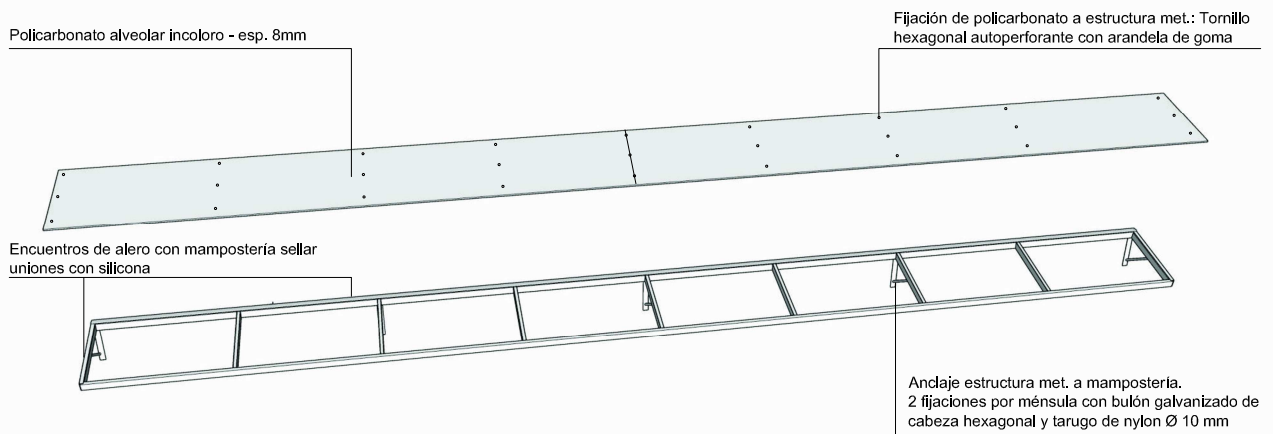
VISTA FRONTAL



SECCIÓN A-A



SECCIÓN A-A



NOTA: TODAS LAS MEDIDAS SE VERIFICARÁN EN OBRA

UNIVERSIDAD NACIONAL DEL LITORAL
DIRECCION DE OBRAS Y SERVICIOS CENTRALIZADOS

PROGRAMA DE PLANIFICACION EDILICIA

OBRA: Readecuación espacio existente en
CENTRO UNIVERSITARIO RAFAELA-SUNCHALES - Calle San Martín N°221

PLANO: DETALLE DE ALERO

UNL

EXPEDIENTE N°
0958293-18

FECHA
ABR 19

ARCHIVO

ESCALA
S/E

PLANO N°
03

PPE